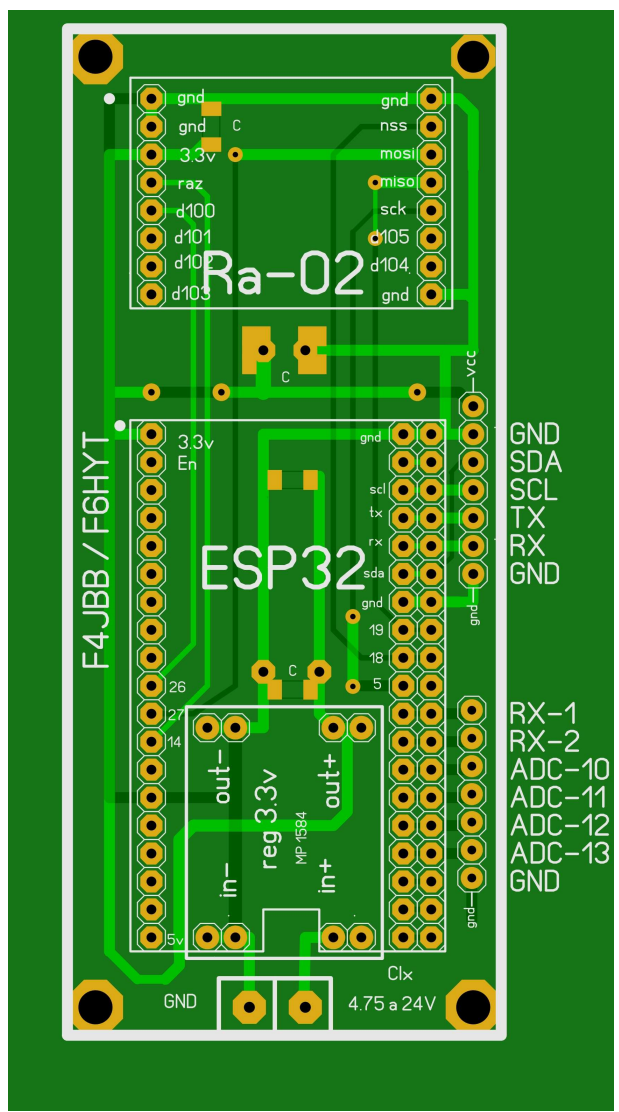
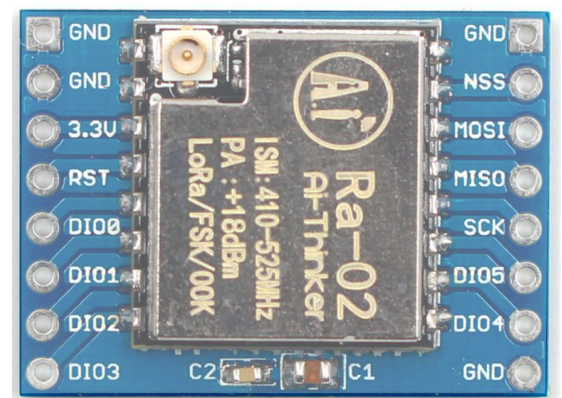


d101 > g33
d102 > g32
NC



Sx1278 lora ra-02 RA02 RA01SC RA-01SC

2,40-2,74 €

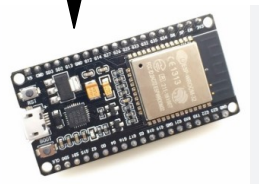
Quantité min.: 1 pièce

★ Livraison avant le 28 janv.

★★★★ 4.9/5.0 (21 Critiques)

CN

Shenzhen Duoweiwei Tech Co., Ltd.



convertisseur
TTL > USB

Câblage interne du SX127x sur le LilyGO T-Beam

D'après des sources fiables :

- CS / NSS (Chip Select) : GPIO 18 [The Things Net...](#)
- SCK (horloge SPI) : GPIO 5 [Gekub](#)
- MOSI : GPIO 27 [The Things Net...](#)
- MISO : GPIO 19 [Random Nerd T...](#)
- RESET du SX127x : GPIO 14 [Random Nerd T...](#)
- DIO0 (IRQ / interrupteur LoRa) : GPIO 26 [Random Nerd T...](#)
- DIO1 : Il est reporté sur certains modèles → GPIO 33 [The Things Net...](#)
- DIO2 : Parfois cité → GPIO 32 dans certains "pinmap" LMIC. [The Things Net...](#)

ADDITIF SERIGRAPHIE



contact :	Date	Description
f6hyt@yahoo.fr	radio-amateur Electronique F6HYT ARDF FRANCE	nom du fichier

MECHTASTIC

Claude Frayssinet
F6HYT
Pages

LoRa™ modem

Support FSK, GFSK, MSK, GMSK, LoRa™ and OOK modulation methods

Support frequency band 410MHz~525MHz

The working voltage is 3.3V, the maximum output is +20dBm, and the maximum working current is 105mA

It has low power consumption characteristics in the receiving state, the receiving current is 12.15mA, the standby current is 1.6mA

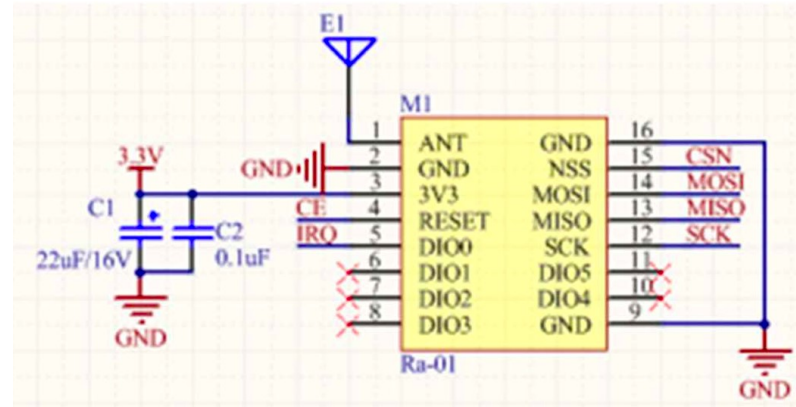
High sensitivity: as low as -140dBm

Small size double row stamp hole patch package

The module adopts SPI interface, half-duplex communication, with CRC, up to 256-byte packet engine



Pin number	Pin number	Pin name	Function description
Ra-01	Ra-02		
1	-	ANT	Antenna
2	1, 2	GND	Ground
3	3	3.3V	3.3V power supply
4	4	RESET	Reset
5	5	DIO0	Digital IO0, software configuration
6	6	DIO1	Digital IO1 software configuration
7	7	DIO2	Digital IO2 software configuration
8	8	DIO3	Digital IO3 software configuration
9	9	GND	Ground
10	10	DIO4	Digital IO 4-piece configuration
11	11	DIO5	Digital IO5 software configuration
12	12	SCK	SPI clock input
13	13	MISO	SPI data output
14	14	MOSI	SPI data input
15	15	NSS	SPI chip select input
16	16	GND	Ground



des pointes de 250 mA peuvent être atteinte en emission

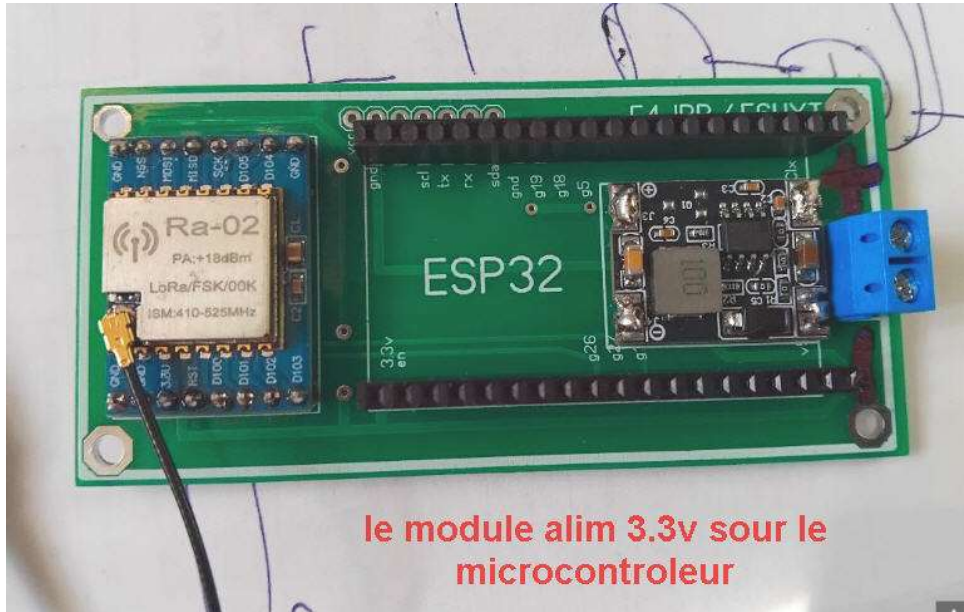
<https://www.otronic.nl/fr/module-lora-sx1278-ra-02-433mhz>

<https://www.youtube.com/watch?v=JKmz0MR62C8>

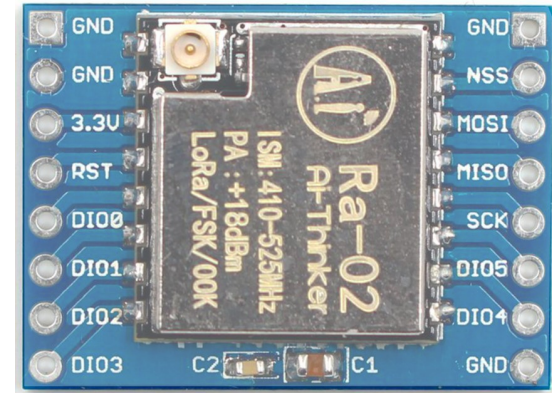


	Date	
contact :		
f6hyt@yahoo.fr		radio-amateur Electronique F6HYT ARDF FRANCE

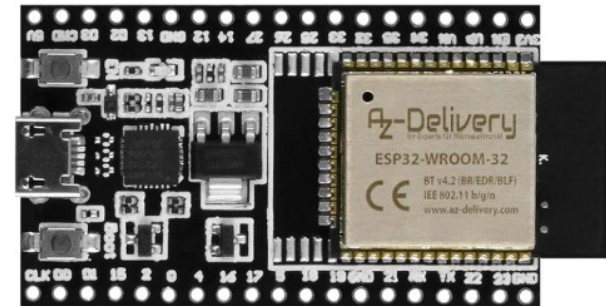
Description	Ra - 02	Claude Frayssinet
nom du fichier	module LORA	F6HYT
		Pages



le module alim 3.3v sur le microcontrolleur



module fini operationnel
moins de 20 €



LES TROIS MODULES UTILISES POUR NOTRE PLATINE